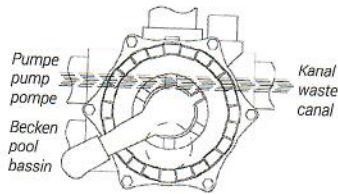


#### 4. Entleeren / waste / vidange

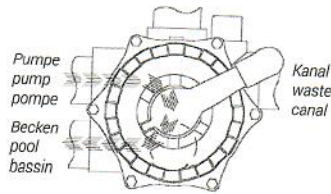
zum Filter / to filter / en amont du filtre



vom Filter / from filter / en aval du filtre

#### 5. Zirkulieren / recirculate / circulation

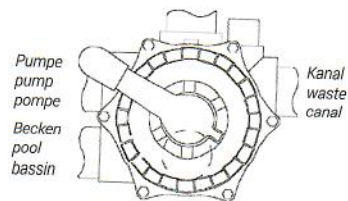
zum Filter / to filter / en amont du filtre



vom Filter / from filter / en aval du filtre

#### 6. Geschlossen / closed / fermé

zum Filter / to filter / en amont du filtre

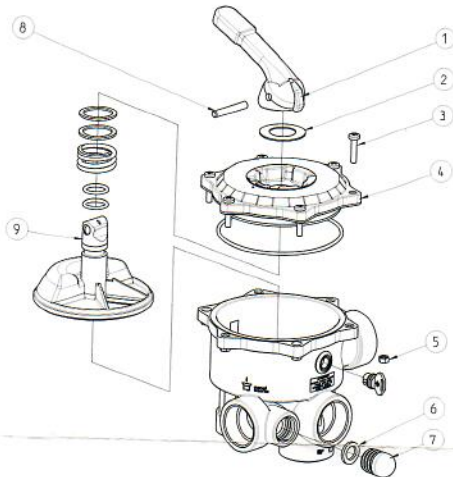


vom Filter / from filter / en aval du filtre

### III. ERSATZTEILLISTE

### III. SPARE PART LIST

### III. LISTE DES PIÈCES DÉTACHÉES



- 1 ... Griff / handle / poignée
- 2 ... Scheibe / washer / rondelle plate
- 3 ... Schraube / screw / vis
- 4 ... Deckel / lid / couvercle
- 5 ... Mutter / screwnut / écrou
- 6 ... Flachdichtung / seal flat / joint plat
- 7 ... Schauglas / sight glass / jauge
- 8 ... Bolzen / bolt / axe
- 9 ... Ventilteller / valve plate / disque de la vanne

#### Hinweis / Note / Indication

**Altes Dichtsystem / Old sealing system / Ancien système d'étanchéité:**

Ventilteller mit Sterndichtung extra / valve plate with extra star gasket / disque de vanne avec joint étoile détachable

**Neues Dichtsystem / New sealing system / Nouveau système d'étanchéité:**

Dichtung im Ventilteller integriert / gasket integrated in the valve plate / joint injecté dans le disque de vanne

#### IV. ACHTUNG

! Ventil regelmäßig Rückspülen  
! Pumpe vor Betätigung des Ventils abschalten

#### IV. ATTENTION

! Backwash valve regularly  
! Shut of Pump before operating the valve

#### IV. ATTENTION

! Laver la vanne régulièrement  
! Couper la pompe avant de mettre la vanne en service

#### V. HINWEIS

Das Praher V6 Ventil kann mit einem AquaStar nachgerüstet werden.



#### V. NOTE

The Praher V6 multiport valve can be upgraded with an AquaStar.



#### V. INDICATION

La vanne Praher V6 peut être équipée ultérieurement avec un AquaStar.



[www.praherplastics.com](http://www.praherplastics.com)

© Praher Plastics Austria GmbH BB/DEENFR/14/10/342 Technische Änderungen vorbehalten!

**PRAHER**  
**PLASTICS**