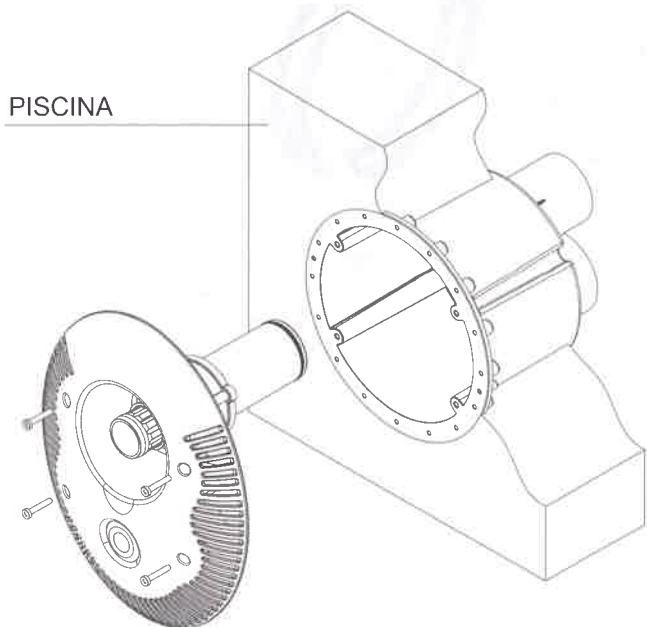


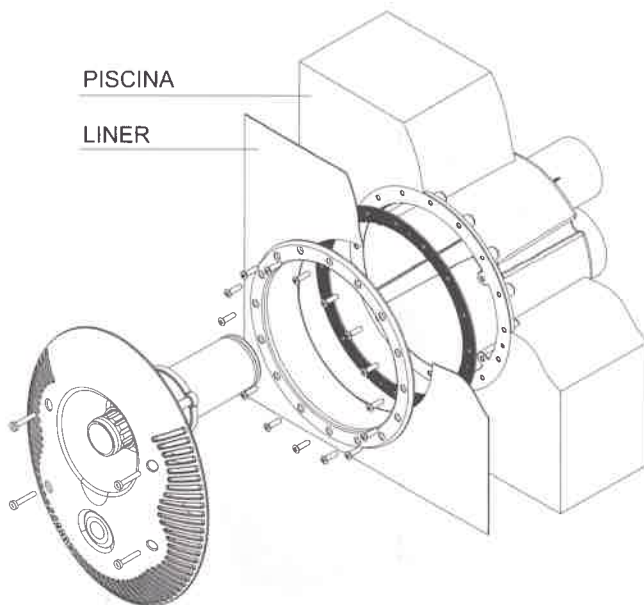
COUNTERFLOW JET
BUSE CONTRE-COURANT
BOQUILLA CONTRACORRIENTE
DÜSE GEGENSTRÖMUNG

MODEL: AT034
AT035
AT036

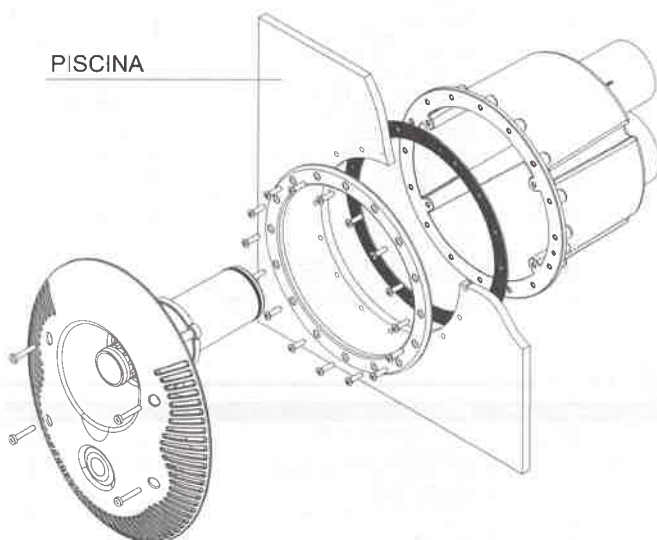
INSTALLATION IN CONCRETE SWIMMING POOLS
 INSTALLATION POUR PISCINES EN BÉTON
 INSTALACIÓN EN PISCINAS DE HORMIGON
 MONTAGE IN BETONSWIMMBECKEN
 AT034



INSTALLATION IN CONCRETE SWIMMING POOLS WITH LINER
 INSTALLATION POUR PISCINES EN BÉTON AVEC LINER
 INSTALACIÓN EN PISCINAS DE HORMIGON CON LINER
 MONTAGE IN BETONSWIMMBECKEN MIT LINER
 AT036



INSTALLATION IN PREFABRICATED SWIMMING POOLS
 INSTALLATION POUR PISCINES PRÉFABRIQUÉES
 INSTALACIÓN EN PISCINAS PREFABRICADAS
 MONTAGE IN BETONSWIMMBECKEN MIT LINER
 AT035



INSTALLATION IN PANELLED SWIMMING POOLS WITH LINER
 INSTALLATION POUR PISCINES À PANNEAUX AVEC LINER
 INSTALACIÓN EN PISCINAS DE PANELES CON LINER
 MONTAGE IN SCHWIMMBECKEN MIT PANELEN MIT LINER
 AT035

