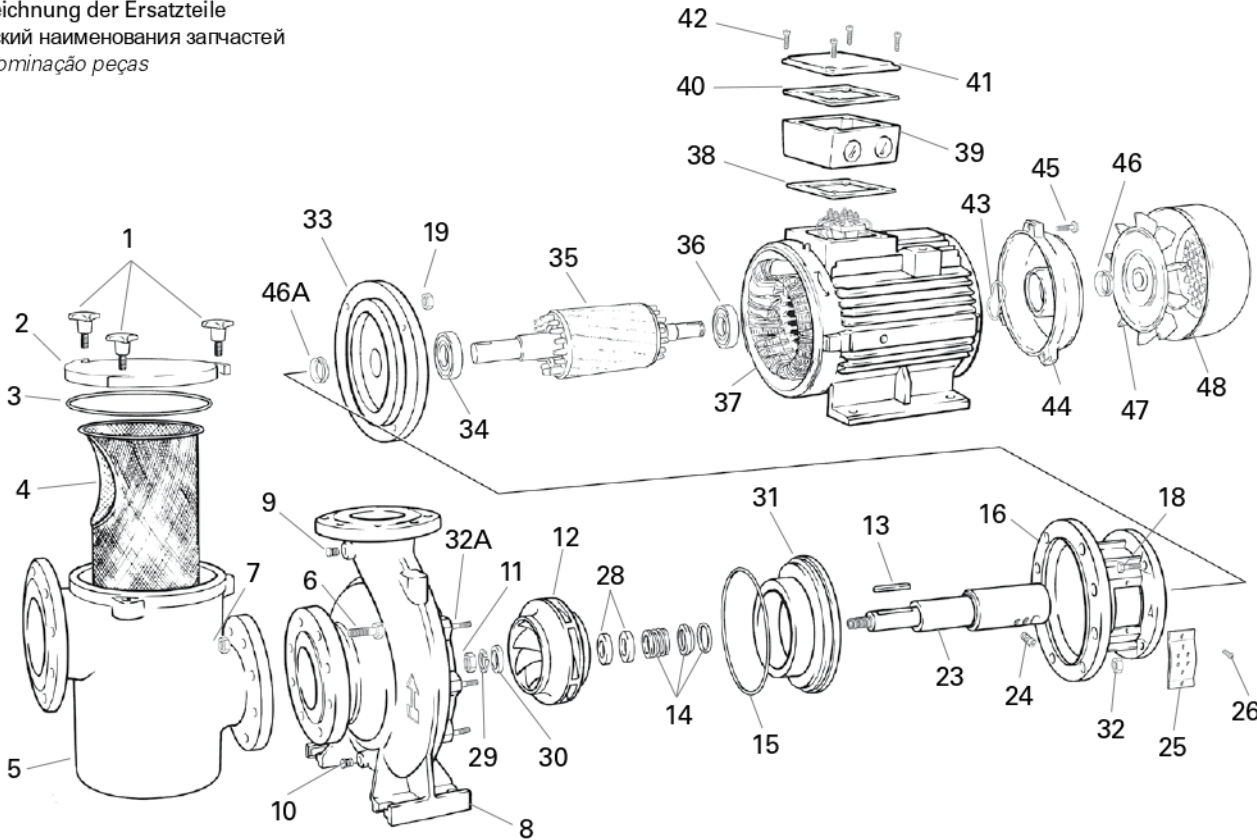


Denominación recambios
Spare-part description
Dénomination des pièces
Bezeichnung der Ersatzteile
Русский наименования запчастей
Denominação peças

AHF2-Series



DENOMINACIÓN RECAMBIOS

- 1 - POMO PREFILTRO
- 2 - TAPA REGISTRO PREFILTRO
- 3 - JUNTA TAPA REGISTRO
- 4 - CESTA PREFILTRO
- 5 - PREFILTRO
- 6 - TORNILLO PREFILTRO-CUERPO
- 7 - TUERCA PREFILTRO-CUERPO
- 8 - CUERPO BOMBA
- 9 - TORNILLO CEBADO
- 10 - TORNILLO VACIADO
- 11 - TUERCA TURBINA
- 12 - TURBINA
- 13 - CHAVETA
- 14 - CIERRE MECÁNICO
- 15 - JUNTA TORICA CUERPO BOMBA
- 16 - SOPORTE BOMBA MOTOR
- 18 - TORNILLO SOPORTE-MOTOR
- 19 - TORNILLO SOPORTE-MOTOR
- 23 - EJE ACOPLAMIENTO
- 24 - TORNILLO SUJECCIÓN ACOPLAM.
- 25 - TAPA ACOPLAMIENTO
- 26 - TORNILLO FIJACIÓN TAPA ACOPLAM.
- 28 - SEPARADOR TURBINA
- 31 - BRIDA SOPORTE BOMBA
- 32A - PASADOR ROSCADO
- 32 - TUERCA PASADOR ROSCADO
- 33 - TAPA DELANTERA MOTOR
- 34 - RODAMIENTO DELANTERO
- 35 - EJE ROTOR
- 36 - RODAMIENTO TRASERO
- 37 - ESTATOR CON CARCASA
- 38 - JUNTA CAJA CONEXIONES
- 39 - CAJA CONEXIONES
- 40 - JUNTA TAPA CONEXIONES
- 41 - TAPA BORNES
- 42 - TORNILLO TAPA BORNES
- 43 - ARANDELA LASAJE
- 44 - TAPA TRASERA MOTOR
- 45 - TORNILLO TAPA TRASERA
- 46 - RETÉN TAPA TRASERA MOTOR
- 46A - RETÉN TAPA DELANTERA MOTOR
- 47 - VENTILADOR
- 48 - TAPA VENTILADOR

SPARE-PART DESCRIPTION

- 1 - PRE-FILTER HANDLE
- 2 - PRE-FILTER INSPECTION COVER
- 3 - INSPECTION COVER SEAL
- 4 - PRE-FILTER BASKET
- 5 - PRE-FILTER
- 6 - PRE-FILTER-BODY BOLT
- 7 - PRE-FILTER-BODY NUT
- 8 - PUMP BODY
- 9 - FILLING BOLT
- 10 - EMPTYING BOLT
- 11 - IMPELLER NUT
- 12 - IMPELLER
- 13 - PIN
- 14 - MECHANICAL SEAL
- 15 - PUMP BODY O-RING
- 16 - MOTOR PUMP SUPPORT
- 18 - MOTOR SUPPORT BOLT
- 19 - MOTOR SUPPORT NUT FOR BOLT
- 23 - COUPLING SHAFT
- 24 - COUPLING SUPPORT BOLT
- 25 - COUPLING COVER
- 26 - COUPLING COVER FIXING BOLT
- 28 - IMPELLER SEPARATOR
- 31 - MOTOR PUMP SUPPORT CLAMP
- 32 - THREADED PIN NUT
- 32A - THREADED PIN
- 33 - FRONT MOTOR COVER
- 34 - FRONT BEARING
- 35 - ROTOR SHAFT
- 36 - REAR BEARING
- 37 - STATOR WITH HOUSING
- 38 - TERMINAL BOX GASKET
- 39 - TERMINAL BOX
- 40 - JUNCTION COVER SEAL
- 41 - JUNCTION COVER
- 42 - JUNCTION COVER BOLT
- 43 - LASAJE WASHER
- 44 - MOTOR REAR COVER
- 45 - REAR COVER BOLT
- 46 - MOTOR REAR COVER RETAINER
- 46A - MOTOR FRONT COVER RETAINER
- 47 - VENTILATOR
- 48 - VENTILATOR COVER

DÉNOMINATION DES PIÈCES

- 1 - POIGNÉE PRÉFILTRE
- 2 - CAPOT CONTRÔLE PRÉFILTRE
- 3 - JOINT CAPOT CONTRÔLE
- 4 - BAC PRÉFILTRE
- 5 - PRÉFILTRE
- 6 - VIS PRÉFILTRE-CORPS
- 7 - ÉCROU PRÉFILTRE-CORPS
- 8 - CORPS POMPE
- 9 - VIS GRAISSÉE
- 10 - VIS À VIDE
- 11 - IMPELLER TURBINE
- 12 - TURBINE
- 13 - GOUILLE
- 14 - FERMETURE MÉCANIQUE
- 15 - JOINT TORIQUE CORPS POMPE
- 16 - SUPPORT POMPE MOTEUR
- 18 - VIS SUPPORT-MOTEUR
- 19 - ÉCROU VIS SUPPORT-MOTEUR
- 23 - AXE COUPLE
- 24 - VIS FIXATION COUPLE
- 25 - CAPOT COUPLE
- 26 - VIS FIXATION CAPOT COUPLE
- 28 - SEPARATEUR TURBINE
- 31 - BRIDE SUPPORT POMPE-MOTEUR
- 32 - GOUILLE FILETÉE
- 32A - ÉCROU GOUILLE FILETÉE
- 33 - CAPOT AVANT MOTEUR
- 34 - ROULEMENT AVANT
- 35 - AXE ROTOR
- 36 - ROULEMENT ARRIÈRE
- 37 - STATOR AVEC CARCASSE
- 38 - JOINT BOITE BORNES
- 39 - JOINT BOITE
- 40 - JOINT CAPOT CONNEXIONS
- 41 - STANDEUR MIT GEHÄUSE
- 42 - VIS CAPOT CONNEXIONS
- 43 - RONDELLE DEBUTÉE
- 44 - CAPOT ARRIÈRE MOTEUR
- 45 - VIS CAPOT ARRIÈRE
- 46 - BUTÉE CAPOT ARRIÈRE MOTEUR
- 46A - BUTÉE CAPOT AVANT MOTEUR
- 47 - VENTILATEUR
- 48 - CAPOT VENTILATEUR

BEZEICHNUNG DER ERSATZTEILE

- 1 - KNOPF VORFILTER
- 2 - ABDECKUNG VORFILTER
- 3 - ABDECKUNG DICHTUNG
- 4 - KORBE VORFILTER
- 5 - VORFILTER
- 6 - SCHRAUBE KÖRPER VORFILTER
- 7 - SCHRAUBENMUTTER KÖRPER VORFILTER
- 8 - KÖRPER PUMPE
- 9 - SCHRAUBE FÜLLUNG
- 10 - SCHRAUBE LEERUNG
- 11 - SCHRAUBENMUTTER TURBINE
- 12 - TURBINE
- 13 - PASSFEDER
- 14 - MECHANISCHER VERSCHLUSS
- 15 - O-RING KÖRPER PUMPE
- 16 - HALTERUNG KÖRPER PUMPE
- 18 - SCHRAUBE KÖRPER-HALTERUNG
- 19 - SCHRAUBENMUTTER HALTERUNG MOTOR
- 23 - AXHSE KUPPLUNG
- 24 - VERANKERUNGSSCHRAUBE KUPPLUNG
- 25 - KUPPLUNGSDECKEL
- 26 - FESTHALTESCHRAUBE KUPPLUNGS-DECKEL
- 28 - TRENNUMG TURBINE
- 31 - STÜTZFLANSCH PUMPENMOTOR
- 32A - GEWINDESTIFT
- 32 - MUTTER GEWINDESTIFT
- 33 - VORDERER VERSCHLUSS MOTOR
- 34 - VORDERLAGER
- 35 - ROTORACHSE
- 36 - HINTERLAGER
- 37 - STÄNDER MIT GEHÄUSE
- 38 - KLEMMENKASTENDICHTUNG
- 39 - KLEMMENKASTEN
- 40 - DICHTUNG VERSCHLUSS ABZWEIGKASTEN
- 41 - ABZWEIGKASTEN
- 42 - SCHRAUBE VERSCHLUSS (DECKEL) ABZ
- 43 - UNTERLEGSCHEIBE
- 44 - HINTERE MOTORABDECKUNG
- 45 - SCHRAUBE HINTERE ABDECKUNG
- 46 - ARRETIERUNG HINTERE MOTORABDECKUNG
- 46A - ARRETIERUNG VORDERER MOTORABDECKUNG
- 47 - VENTILATOR
- 48 - ABDECKUNG (DECKEL) VENTILATOR

- 1 - РУЧКА ФИЛЬТРА ПРЕДВАРИТЕЛЬНОЙ ОЧИСТКИ
- 2 - СМОТКОВАЯ КРЫШКА ФИЛЬТРА ПРЕДВАРИТЕЛЬНОЙ ОЧИСТКИ
- 3 - УПЛОТНЕНИЕ СМОТКОВОЙ КРЫШКИ
- 4 - СЕТКА ФИЛЬТРА ПРЕДВАРИТЕЛЬНОЙ ОЧИСТКИ
- 5 - ФИЛЬТР ПРЕДВАРИТЕЛЬНОЙ ОЧИСТКИ
- 6 - БОЛТ КОРПУСА ФИЛЬТРА ПРЕДВАРИТЕЛЬНОЙ ОЧИСТКИ
- 7 - ГАЙКА КОРПУСА ФИЛЬТРА ПРЕДВАРИТЕЛЬНОЙ ОЧИСТКИ
- 8 - КОРПУС НАСОСА
- 9 - БОЛТ ЗАПОЛНЕНИЯ
- 10 - БОЛТ ОПОРОЖНЕНИЯ
- 11 - ГАЙКА КРЫШКИ
- 12 - КРЫШКА
- 13 - ШПЮТ
- 14 - МЕХАНИЧЕСКОЕ УПЛОТНЕНИЕ
- 15 - ТОРОИДАЛЬНАЯ ПРОКЛАДКА КОРПУСА НАСОСА
- 16 - ОПОРА НАСОСА ДВИГАТЕЛЯ
- 18 - БОЛТ ОПОРЫ ДВИГАТЕЛЯ
- 19 - ГАЙКА ДЛЯ БОЛТА ОПОРЫ ДВИГАТЕЛЯ
- 23 - ВАЛ МУФТЫ
- 24 - БОЛТ ОПОРЫ МУФТЫ
- 25 - КРЫШКА МУФТЫ
- 26 - КРЕПЕЖНЫЙ БОЛТ КРЫШКИ МУФТЫ
- 28 - СЕПАРАТОР КРЫШКИ
- 31 - ЗАКЛИМОВКА НАСОСА С ДВИГАТЕЛЕМ
- 32 - ГАЙКА РЕЗЬБОВОЙ ШПЮТКИ
- 32A - РЕЗЬБОВАЯ ШПЮТКА
- 33 - ПЕРЕДНЯЯ КРЫШКА ДВИГАТЕЛЯ
- 34 - ПЕРЕДНИЙ ПОДШИПНИК
- 35 - ВАЛ РОТОРА
- 36 - ЗАДНИЙ ПОДШИПНИК
- 37 - СТАТОР С КОРИУСОМ
- 38 - ПРОКЛАДКА РАСПРЕДЕЛИТЕЛЬНОЙ КОРОБКИ
- 39 - РАСПРЕДЕЛИТЕЛЬНАЯ КОРОБКА
- 40 - УПЛОТНЕНИЕ КРЫШКИ СОЕДИНЕНИЯ
- 41 - КРЫШКА СОЕДИНЕНИЯ
- 42 - БОЛТ КРЫШКИ СОЕДИНЕНИЯ
- 43 - ШАЙБА ЛАСАЖЕ
- 44 - ЗАДНЯЯ КРЫШКА ДВИГАТЕЛЯ
- 45 - БОЛТ ЗАДНЕЙ КРЫШКИ
- 46 - СТОПОР ЗАДНЕЙ КРЫШКИ ДВИГАТЕЛЯ
- 46A - СТОПОР ПЕРЕДНЕЙ КРЫШКИ ДВИГАТЕЛЯ
- 47 - ВЕНТИЛЯТОР
- 48 - КРЫШКА ВЕНТИЛЯТОРА

DENOMINAÇÃO PEÇAS

- 1 - POMO PRÉ-FILTRO
- 2 - TAMPAS REGISTO PRÉ-FILTRO
- 3 - JUNTA TAMPAS REGISTO
- 4 - CESTO PRÉ-FILTRO
- 5 - PRÉ-FILTRO
- 6 - PARAFUSO PRÉ-FILTRO-CORPO
- 7 - PORCA PRÉ-FILTRO-CORPO
- 8 - CORPO BOMBA
- 9 - PARAFUSO ESCORVAMENTO
- 10 - PARAFUSO ESVAZIAMENTO
- 11 - PORCA TURBINA
- 12 - TURBINA
- 13 - CHAVETA
- 14 - FECHO MECÂNICO
- 15 - JUNTA TÓRICA CORPO BOMBA
- 16 - SUPORTE BOMBA MOTOR
- 18 - PARAFUSO SUPORTE-MOTOR
- 19 - PORCA PARAFUSO SUPORTE-MOTOR
- 23 - EIXO ACOPLAMENTO
- 24 - PARAFUSO FIXAÇÃO ACOPLAMENTO
- 25 - TAMPAS ACOPLAMENTO
- 26 - PARAFUSO FIXAÇÃO TAMPAS ACOPL.
- 28 - SEPARADOR TURBINA
- 31 - BRIDA SUPORTE BOMBA-MOTOR
- 32A - PASSADOR ROSCADO
- 32 - PORCA PASSADOR ROSCADO
- 33 - TAMPAS DIANTEIRA MOTOR
- 34 - ROLAMENTO DIANTEIRO
- 35 - EIXO ROTOR
- 36 - ROLAMENTO TRASEIRO
- 37 - ESTATOR COM CARCASA
- 38 - JUNTA INF CAIXA BORNES
- 39 - CAIXA BORNES
- 40 - JUNTA TAMPAS BORNES
- 41 - TAMPAS BORNES
- 42 - PARAFUSO TAMPAS BORNES
- 43 - ANILHA LASAJE
- 44 - TAMPAS TRASEIRA MOTOR
- 45 - PARAFUSO TAMPAS TRASEIRA
- 46A - RETÉM TAMPAS DIANTEIRA MOTOR
- 46 - RETÉM TAMPAS TRASEIRA MOTOR
- 47 - VENTILADOR
- 48 - TAMPAS VENTILADOR